

Art.-Nr. / Item no. / Réf. / Art.-č. / Nr art.: 85511

(DE) Bausatz Prellbock, grau • (GB) Buffer kit, grey • (FR) Kit heurtoir, gris
(CZ) Sada zarážedla, šedá • (PL) Zestaw kozioł odbojowy, szary

Art.-Nr. / Item no. / Réf. / Art.-č. / Nr art.: 85512

(DE) Bausatz Prellbock, gelb • (GB) Buffer kit, yellow
(FR) Kit heurtoir, jaune • (CZ) Sada zarážedla, žlutá
(PL) Zestaw kozioł odbojowy, żółty

**(DE) Montage / (GB) Assembly
(FR) Montage / (CZ) Montáž / (PL) Montaż**

(DE) Der Prellbock ist eine Nachbildung eines Vorbildes mit seitlichen Blechträgerstützen. Das Modell wird durch die Schienenprofile geführt und kann mit einer Schraube zwischen den Schwellen an das Gleisbett angeschraubt werden. Damit ist eine Verschiebung des Prellbockes durch auflaufende Fahrzeuge nicht möglich.

Montagereihenfolge:

1. Die Teile sauber vom Spritzling abtrennen. Dazu ein scharfes Messer benutzen.
2. Grundplatte Teil 1 so auf das Gleis aufsetzen, dass die von innen gegen das Schienenprofil drückenden Rastnasen neben den Schwellen unter den Schienenkopf fassen.
3. Die seitlichen Blechträger 2 und 3 durch die Öffnung in der Grundplatte stecken. Die Blechträger rasten in die Grundplatte und von außen unter den Schienenkopf.
4. Die Prellbohle an die beiden Blechträger mit Klebstoff befestigen.
5. Wenn gewünscht, die Grundplatte auf die Fahrbahntrasse anschrauben.
6. Die Kreuzverstrebung 5 auf die beiden Blechträger aufkleben.

(GB) The buffer stop is a replica of a prototype with lateral sheet metal supports. The model is guided through the rail profiles and can be screwed to the track bed with a screw between the sleepers. This prevents the buffer stop from being displaced by vehicles driving against it.

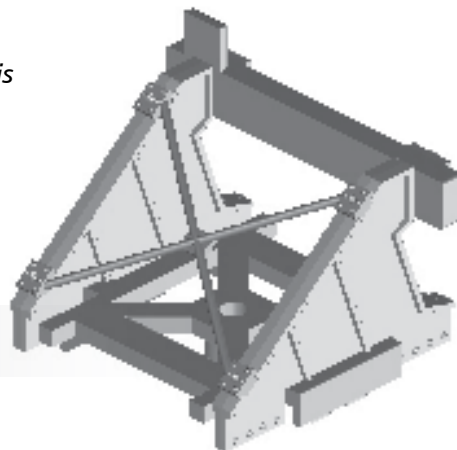
Assembly sequence:

1. Separate parts cleanly from the injection moulded part. A sharp knife was used to this end.
2. Place the base plate part 1 on the track in such a way that the snap-in lugs pressing against the rail profile from the inside grip under the rail head next to the sleepers.
3. Insert the lateral plate supports 2 and 3 through the opening in the base plate. The sheet metal supports snap into the base plate and from outside under the rail head.
4. Fasten the bumper board to the two plate supports with adhesive.
5. If required, screw the base plate onto the railway line.
6. Glue the cross bracing 5 to the two sheet metal girders.

(FR) Le heurtoir est une reproduction d'un modèle avec poutrelles latérales de support en tôle. Ce modèle est porté par les profilés de voie et peut avec une vis être fixé sur le ballast entre les traverses. Ce qui empêche le heurtoir d'être repoussé par les trains qui viennent y buter.

Ordre de montage:

1. Détacher soigneusement les pièces du moulage. Utiliser pour ce faire un couteau bien aiguisé.
2. Poser la partie 1 de la plaque de base sur les rails de sorte que ses nez d'encliquetage qui sont pressés contre le profil de rail passent sous la tête de rail à côté des traverses.



3. Enficher les supports latéraux en tôle 2 et 3 par l'ouverture pratiquée dans la plaque de base. Les supports en tôle s'enclenchent dans la plaque de base et par l'extérieur sous la tête de rail.
4. Fixer le madrier de butée en le collant sur les deux supports en tôle.
5. Si c'est souhaité, visser la plaque de base sur le tracé du parcours.
6. Coller le croisillon 5 de renforcement sur les deux supports en tôle.

(CZ) Zarážedlo je napodobeninou předlohy s bočními plechovými podpěrami. Model je veden přes profily kolejnice a lze jej pomocí šroubu mezi pražci přišroubovat ke kolejovému loži. Posunutí zarážedla na jíždějícími vozidla tak nebude možné.

Pořadí montáže:

1. Díly čistě oddělte od vylisku. Použijte k tomu ostrý nůž.
2. Umístěte díl 1 základní desky na kolejnici tak, aby upevňovací páčky, které tlačí zevnitř proti profilu kolejnice zacvakly vedle pražců pod hlavu kolejnice.
3. Protlačte boční plechové podpěry 2 a 3 otvorem v základní desce. Plechové podpěry zacvaknou do základní desky a z vnější strany pod hlavu kolejnice.
4. Připevněte nárazník zarážedla k oběma plechovým podpěrám pomocí lepidla.
5. V případě potřeby přišroubujte základní desku k desce kolejniště.
6. Příčnou výtuhu 5 přilepte na obě plechové podpěry.

(PL) Kozioł odbojowy to kopia wzorca mit bocznymi wspornikami blaszanymi. Model przeprowadza się przez profile szynowe i można go przykręcić do podtorza za pomocą śruby pomiędzy podkładami. Zapobiega to przesunięciu kozła odbojowego przez zbliżające się pojazdy.

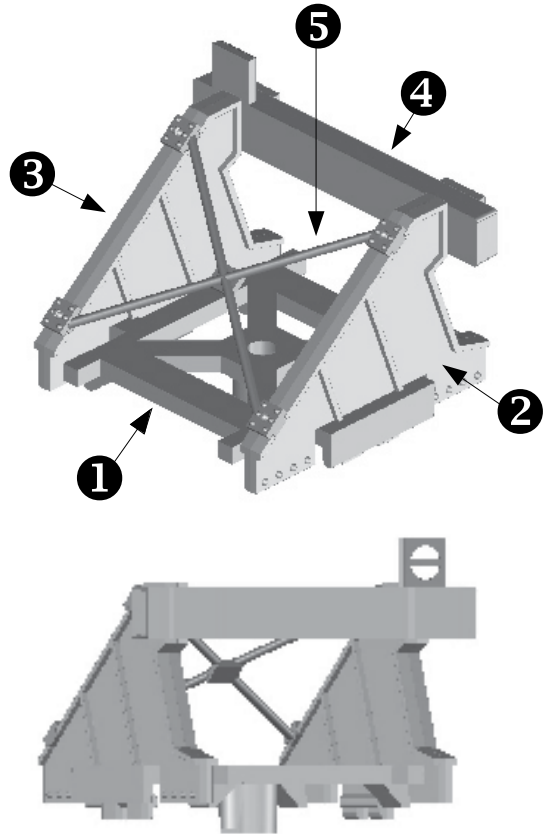
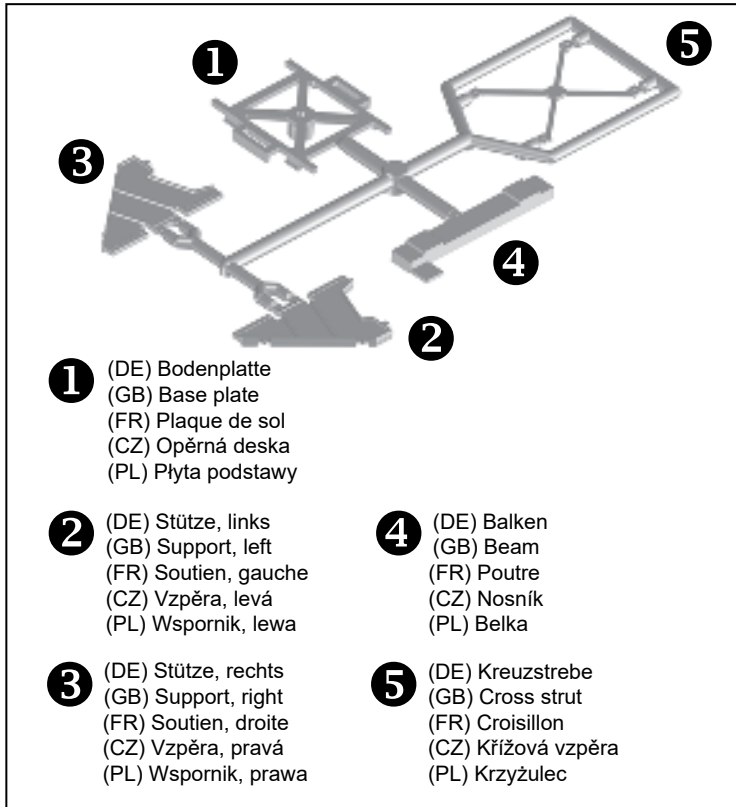
Kolejność montażu:

1. Oddzielić czysto części od wypraski wtryskowej. Użyć do tego ostrego noża.
2. Płytę podstawową część 1 nałożyć na tor w taki sposób, aby noski zatraskowe naciskające na profil szyny od środka złapały obok podkładów głowicę szyny.
3. Przełożyć boczne wsporniki blaszane 2 i 3 przez otwór w płycie podstawowej. Wsporniki blaszane zaskakują w płycie podstawowej i od zewnątrz pod głowicę szyny.
4. Zamocować bal odbojowy do obu wsporników za pomocą kleju.
5. Jeżeli jest to pożądane, przykręcić płytę podstawową do trasy powierzchni tocznej szyny.
6. Przykleić usztywnienie 5 do obu wsporników blaszanych.

Bausatz Prellbock

Buffer kit • Kit heurtoir • Sada zarážedla
Zestaw kozioł odbojowy

TILLIG HOBAHN



TILLIG Modellbahnen GmbH

Promenade 1, 01855 Sebnitz
Tel.: +49 (0)35971 / 903-45 • Fax: +49 (0)35971 / 903-19

(DE) Hotline Kundendienst • (GB) Hotline customer service • (FR) Services à la clientèle Hotline • (CZ) Hotline Zákaznické služby
(PL) Biuro Obsługi Klienta: www.tillig.com/Service_Hotline.html

(DE) **Technische Änderungen vorbehalten! Bei Reklamationen wenden Sie sich bitte an Ihren Fachhändler.**
(GB) **Subject to technical changes! Please contact your dealer if you have any complaints.**
(FR) **Sous réserve de modifications techniques! Pour toute réclamation, adressez-vous à votre revendeur.**
(CZ) **Technické změny vyhrazeny! Při reklamaci se obraťte na svého obchodníka.**
(PL) **Zastrzega się możliwość zmian technicznych! W przypadku reklamacji prosimy zgłaszać się do specjalistycznego sprzedawcy.**

(DE) Nicht geeignet für Kinder unter 14 Jahren wegen abnehmbarer und verschluckbarer Kleinteile und Verletzungsgefahr durch funktionsbedingte scharfe Ecken und Kanten. Dieses Produkt darf am Ende seiner Nutzungsdauer nicht über den normalen Hausmüll entsorgt werden, sondern muss an einem Sammelpunkt für das Recycling von elektrischen und elektronischen Geräten abgegeben werden. Bitte fragen Sie bei Ihrem Händler oder der Gemeindeverwaltung nach der zuständigen Entsorgungsstelle.



(GB) Not suitable for young people under the age of 14 due to the small parts that can be removed and swallowed and risk of injury due to function-related sharp corners and edges. When this product comes to the end of its useful life, you may not dispose of it in the ordinary domestic waste but must take it to your local collection point for recycling electrical and electronic equipment. If you don't know the location of your nearest disposal centre please ask your retailer or the local council office.

(FR) Ne convient pas aux enfants de moins de 14 ans en raison de pièces pouvant être retirées et avalées et du risque de blessure en raison de coins et de bords vifs dus au fonctionnement. À la fin de sa durée de vie, ne pas éliminer ce produit avec les déchets ménagers mais le remettre à un point de collecte pour le recyclage d'appareils électriques et électroniques. Veuillez vous adresser à votre revendeur ou à l'administration communale pour connaître les points d'élimination compétents.

(CZ) Není určeno pro děti mladší 14ti let. Obsahuje funkční a odnímatelné malé a ostré součásti a hrany. Tento produkt nesmí být na konci svého užívání zlikvidován jako běžný domovní odpad, ale musí být zlikvidován např. ve sběrném dvoře. Prosim, zeptejte se vašeho obchodníka, popř. na svém obecním úřadě o vhodném způsobu likvidace.

(PL) Nieodpowiednie dla dzieci poniżej 14 roku życia z uwagi na niebezpieczeństwo połknięcia i zadławienia się drobnymi częściami oraz możliwością skaleczenia się ostrymi końcówkami i krawędziami części funkcyjnych. Produkty oznaczone przekreślonym pojemnikiem po zakończeniu użytkowania nie mogą być usuwane razem z normalnymi odpadami domowymi, lecz muszą być przekazywane do punktu zbierania i recyklingu urządzeń elektrycznych i elektronicznych. Dzięki recyklingowi pomagają Państwo skutecznie chronić środowisko naturalne. Prosimy zwrócić się do specjalistycznego sklepu lub do odpowiedniego urzędu w Państwa okolicy, aby dowiedzieć się, gdzie jest najbliższy punkt recyklingu urządzeń elektrycznych i elektronicznych.

(DE) Bitte beachten Sie: Für dieses TILLIG-Produkt gilt der gesetzliche Gewährleistungsanspruch von 24 Monaten ab Kaufdatum. Dieser Gewährleistungsanspruch erlischt, wenn kundenseitige Eingriffe, Veränderungen, Umbauten usw. an dem Produkt erfolgen/vorgenommen werden. Bei Fahrzeugen mit eingebauter Schnittstelle, können Gewährleistungsansprüche nur geltend gemacht werden, wenn das betreffende Fahrzeug im Lieferzustand (ohne eingebautem Digitaldecoder, mit eingestecktem Entstörsatz) an den Fachhändler zurück gegeben wird.

(GB) Please note: This TILLIG product is subject to the statutory warranty entitlement of 24 months from the date of purchase. This warranty claim expires if the product is interfered with, modified or converted after the point of time of the customer acquiring ownership. Where vehicles have an integrated interface, claims for warranty can only be asserted if the vehicle concerned is returned in an as-delivered state (without built-in digital decoder, with plugged-in interference suppression kit).

(FR) Attention: Pour ce produit TILLIG, le droit de garantie légal de 24 mois à partir de la date d'achat s'applique. Ce droit de garantie s'éteint si le client procède/a procédé à des interventions, des modifications, des transformations, etc. sur le produit. Pour les véhicules à interface intégrée, les droits de garantie ne peuvent être acceptés que si le véhicule correspondant est restitué au revendeur dans l'état de livraison (sans décodeur numérique intégré, avec l'antiparasite installé).

(CZ) Upozornění: Pro tento výrobek TILLIG platí zákonný záruční nárok 24 měsíců od data koupě. Tento záruční nárok zaniká, pokud byly ze strany zákazníka na výrobku provedeny zásahy, změny, přestavby atd. U vozidel se zabudovaným rozhraním mohou být záruky uplatněny jen tehdy, když bude předmětné vozidlo vráceno do odborné prodejny v původním stavu (bez zabudovaného digitálního dekodéru, se zasunutou odrušovací sadou).

(PL) Należy mieć na względzie, że: dla niniejszego produktu TILLIG obowiązuje ustawowe roszczenie gwarancyjne, wynoszące 24 miesiące od daty zakupu. Roszczenie gwarancyjne wygasa w sytuacji, gdy przeprowadzone zostaną w produkcie zmiany lub klient dokona przebudowy produktu na własną rękę. W pojazdach z zabudowanym interfejsem, roszczenia gwarancyjne mogą być podnoszone jedynie, gdy dany pojazd przekazany zostanie przedstawicielowi handlowemu w stanie, jaki obowiązywał w momencie dostawy (bez zabudowanego dekodera cyfrowego, z osadzonym zestawem odfokującym).